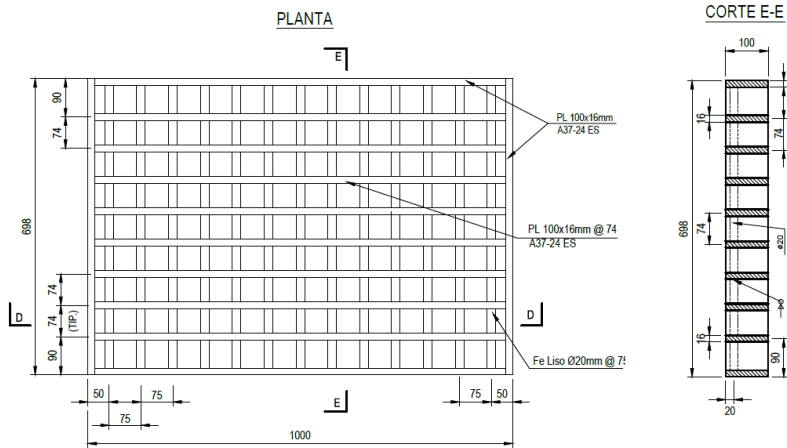
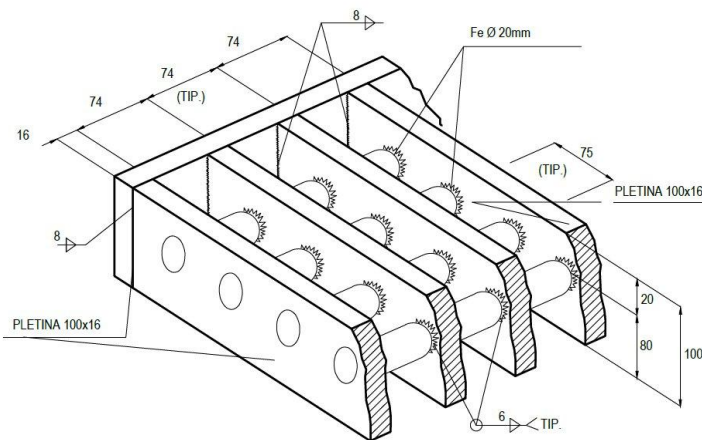


# GRATING (Rejillas) D.O.H. Fabricadas de acuerdo a EE.TT. del D.O.H.

## REJILLA TIPO DOH



## VISTA ISOMÉTRICA SIN ESCALA



Línea de Grating tipo **D.O.H.** está fabricado de acuerdo a las dimensiones y exigencias técnicas de soldadura indicadas en el **Manual de Drenaje Urbano de la Dirección de Obras Hidráulicas D.O.H.**

La Rejilla Tipo especificada es la:  
**Grating (Sumidero) tipo DOH (700x1000mm)**

El proceso de corte, armado, soldadura y control dimensional está debidamente supervisado para garantizar la calidad y el correcto calce en Terreno o lugar de instalación, el cual va acompañado de su respectivo Dossier de Calidad.



Para mayor información o consultas, solicite la visita de uno de nuestros Ingenieros, quienes le asesorarán en la búsqueda de soluciones y fabricación más óptimas para su proyecto.

**Ventas Técnicas**  
**(56+2) 28299010**  
[area.ventas.proindar@arrigoni.cl](mailto:area.ventas.proindar@arrigoni.cl)  
[www.proindar.cl](http://www.proindar.cl)



Proveedora Industrial Arrigoni S.A.  
Américo Vespucio 1881 | Quilicura | Santiago | Chile  
Tel.: (56-2) 2829 9000 | [www.proindar.cl](http://www.proindar.cl)