

PELDAÑOS ESPECIALES

Fabricación según Planos ó Medidas Especiales

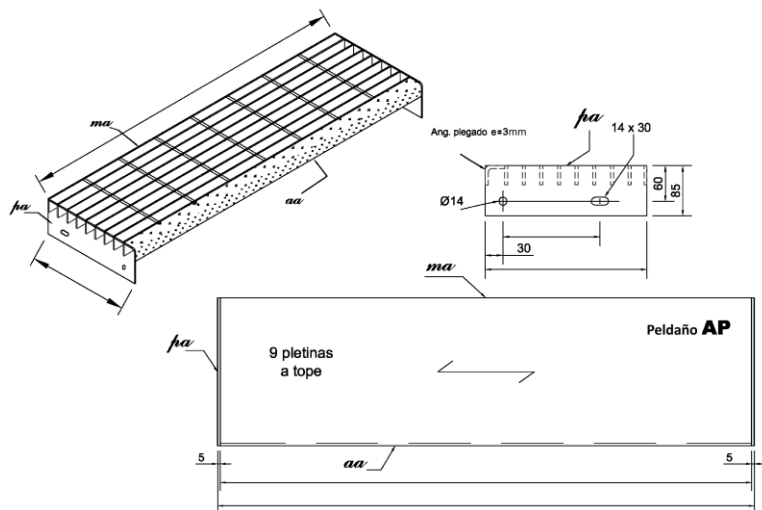


proindar[®]

Peldaños Metálicos Línea AP[®] (Arrigoni Peldaños), fabricados con Grating Electro-Forjado ARS[®], de acuerdo a medidas o diseños particulares de cada proyecto.

Proveemos el Diseño y Fabricación de acuerdo a norma NAAMM MBG 531-09, y recubrimientos de terminación conforme a las necesidades o especificaciones técnicas del mandante.

El proceso de corte, armado, soldadura y control dimensional está debidamente supervisado para garantizar la calidad y el calce adecuado en la estructura soportante del proyecto, el cual va acompañado del respectivo Dossier de Calidad.



Para mayor información o consultas, solicite la visita de uno de nuestros Ingenieros, quienes le asesorarán en la búsqueda de soluciones y fabricación más óptimas para su proyecto.

Ventas Técnicas

(56+2) 28299010

area.ventas.proindar@arrigoni.cl

www.proindar.cl

proindar

Proveedora Industrial Arrigoni S.A.
Américo Vespucio 1881 | Quilicura | Santiago | Chile
Tel.: (56-2) 2829 9000 | www.proindar.cl