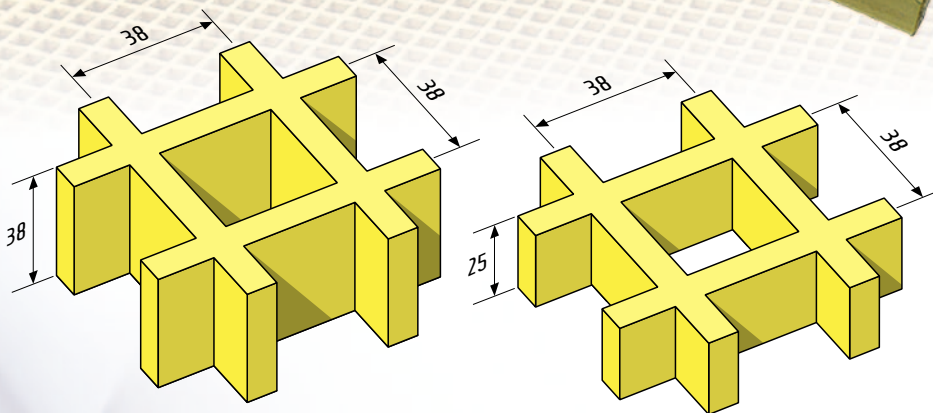
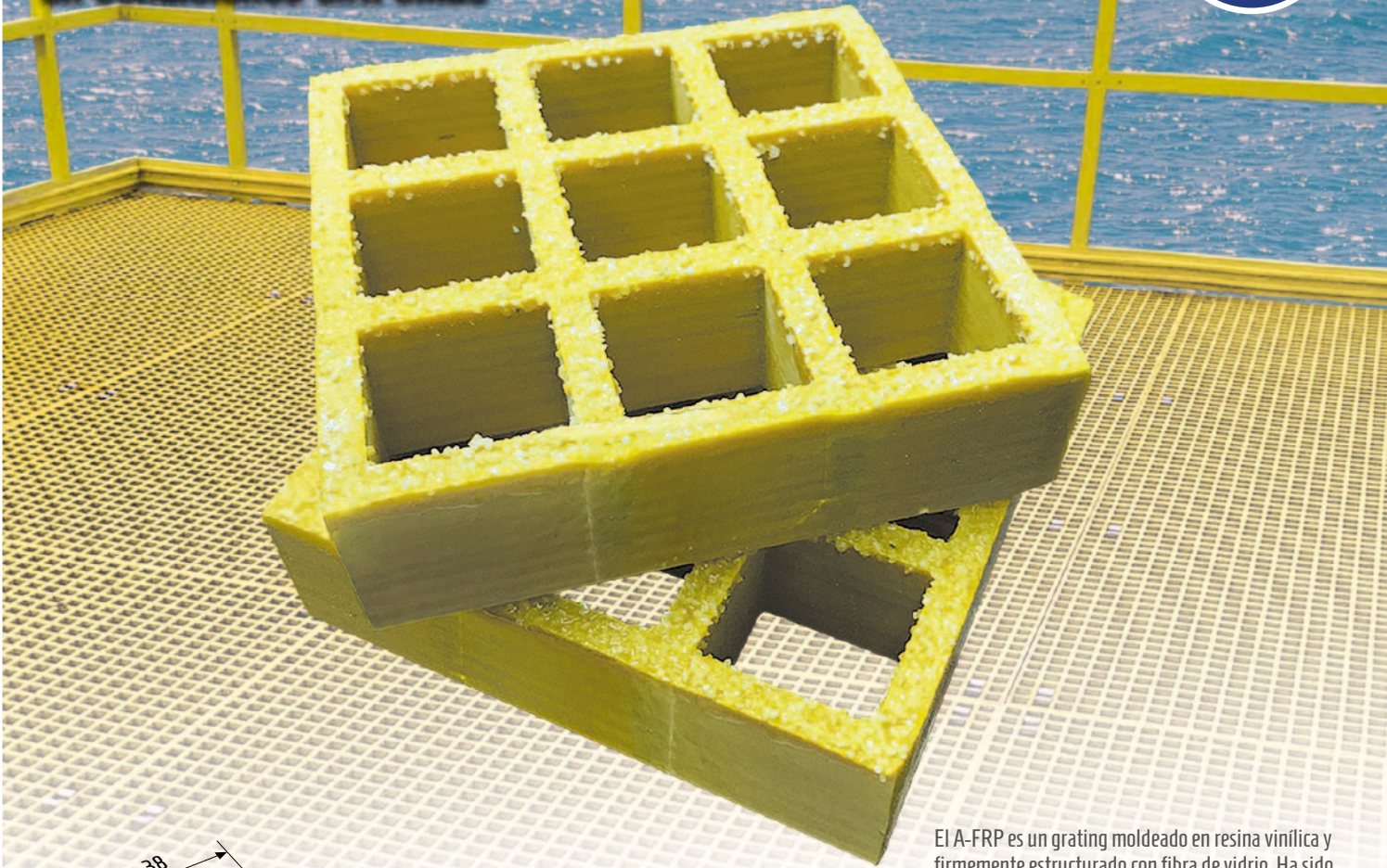


A-FRP Grating

La solución práctica para pisos industriales en condiciones extremas



El A-FRP es un grating moldeado en resina vinílica y firmemente estructurado con fibra de vidrio. Ha sido especialmente desarrollado para su aplicación y fácil montaje en pisos industriales expuestos a ambientes corrosivos o con exigencias de aislamiento eléctrico.

Características:

- ✔ Inmune a la corrosión por oxidación.
- ✔ Estructura rígida y altamente resistente a la fatiga.
- ✔ Excelente relación peso/resistencia.
- ✔ Superficie antideslizante.
- ✔ Fácil de cortar e instalar.
- ✔ Ideal para recintos de procesamiento de alimentos.
- ✔ Antiestático (no produce chispas) y aislante (no conductor).
- ✔ Baja conductividad térmica.

Usos y aplicaciones:

- ✔ Industria portuaria e instalaciones marítimas.
- ✔ Generación y distribución eléctrica.
- ✔ Electrónica y telecomunicaciones.
- ✔ Industria alimentos y bebidas.
- ✔ Industria de tratamiento de aguas.
- ✔ Industrias químicas.

Modelo	Medidas (mm)	Material	Panel (mm)	Color
Molded	38x38x38	Vinyl Ester Resins	1.000 x 4.000	Amarillo
Molded	38x38x38	Vinyl Ester Resins	1.000 x 2.000	Amarillo
Molded	38x38x25	Vinyl Ester Resins	1.000 x 4.000	Amarillo
Molded	38x38x25	Vinyl Ester Resins	1.000 x 2.000	Amarillo